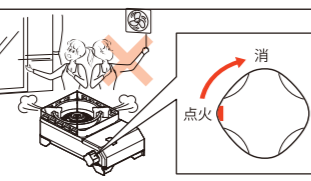


## 注意事项 (一)

**⚠ 危险** 为预防火灾、防止发生燃气事故,一旦发现气体泄漏,应立即熄火。

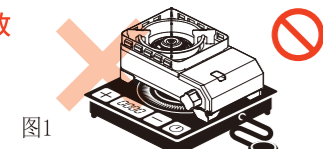
如气体泄漏,会闻到煤气味(类似臭鸡蛋的味道)。因为丁烷气比空气重会下沉,请注意不要打开电器开关或点火(存在因起火导致爆炸的危险),立即采取以下措施:  
 ①尽快熄火(将炉具开关旋钮调至“消”位置);②取出便携气瓶;  
 ③打开门窗,排出泄漏的液化气体(请不要使用换气扇)。



## 严禁气瓶过热

**⚠ 警告** 因如下所示的使用方法会导致气罐(液化气瓶)过热,爆炸,请绝对禁止。

**严禁在电磁炉上使用或存放**(图1)



**严禁将空烤盘放在便携炉上干烧**(图2)



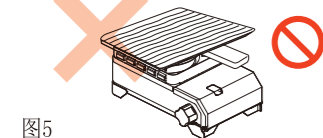
**请勿使用与整个炉体大小相当或能覆盖到侧盖的烹饪器具(底部外径不可大于24cm)**(图3)



**严禁将两个或两个以上的本产品并排使用**(图4)



**严禁使用有石棉成分的烤网、石板、陶板等辐射强的烹饪器具。不可用锡纸盖在支架或烤网上面使用**(图5)



**请勿使用盛有石子、沙、陶瓷材料等辐射热大的器皿**(图6)



**请勿用于烹饪以外的其它用途**(图7)



**严禁在火源附近使用**(图8) 使用时应与明火保持2米以上的安全距离



**严禁在高温场所使用**(图9)



**严禁在本产品的周围放置易燃物品或燃料备用容器**(图10) 会有引起火灾的可能



**严禁拆卸防风装置后使用**



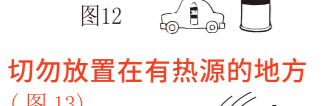
## 使用气瓶的注意事项

**⚠ 警告** 因可能会发生火灾或爆炸事故等危险情况,请务必遵守以下所述事项。

**避免放置在烈日下或有火焰的地方**(图12) 应存放于阴凉通风干爽处(低于40℃)



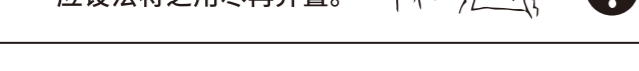
**切勿把气瓶投入火焰中**(图14)



**气瓶内的气体完全用尽后,可把气瓶作为非易燃废料弃置。但如有残余气体,在垃圾车上可能引起火灾。**



**如气瓶内有残余气体,应设法将之用完再弃置。**



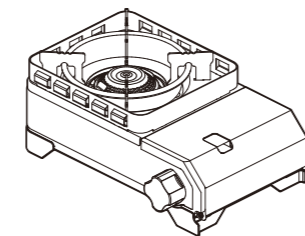
## ⚠ 注意

● 请使用专用气瓶  
 请务必使用带有【岩谷便携气瓶】标识的专用气瓶。如使用其他品牌的气瓶可能会有漏气或不能正常使用的现象发生。  
 ● 因有害健康,请不要故意吸入气瓶中的气体  
 ● 如跌落变形破损,有可能漏气

● 便携气瓶为一次性使用,空罐不得重复灌装  
 ● 请务必仔细阅读气瓶上所标志的注意事项  
 ● 使用完毕,请务必从炉体卸下气瓶,盖紧瓶盖,并分开保管  
 ● 经常检查保管中的气瓶,如有生锈请确认无泄漏后尽快使用

## 售后服务、保修卡、装箱单

**⚠ 注意** 只可使用印有 Iwatani® 字样的岩谷便携气瓶,不可配用其它牌子。若配用其它牌子或利用本公司空气瓶自行灌装者其责自负。



✓ 岩谷®便携炉



✓ 岩谷®便携气瓶



✗ 其他牌子气瓶

## 岩谷®便携炉

## 保修卡

型号: CB-ODX-JR  
CB-ODX-JR-BK

用户	姓名	电话
	地址	
经销商 (公章有效)	名称	电话
	地址	
购买日期	发票号码	

- 一、自用户购买之日起保修一年。(凭经销商发票及保修卡保修)
- 二、用户按照使用说明书正常使用状态下,万一出现故障,请与服务中心联络。
- 三、以下情形不予保修:
  - 3.1 未按使用说明书及便携炉注意事项正确使用引起的故障及损坏;
  - 3.2 使用者私自拆卸压力感应安全装置等行为引起的故障及损坏;
  - 3.3 保修卡上未记载或涂改购买日期、用户姓名、经销商名称;
  - 3.4 发票及保修卡上未加盖经销商公章。

## 联络地址

岩谷便携炉服务中心:

**岩谷气具(珠海)有限公司**

地址:珠海市国家高新技术产业开发区金鼎北沙湾头埔92号  
 电话:0756-3383200 售后电话:0756-3383380  
 销售热线:上海021-62828852 广州020-87658885  
 武汉027-85448830 网址:www.iwatani-zhuhai.com



## 装箱单

- 岩谷便携炉1台
- 岩谷便携炉专用箱1个
- 产品说明书1份(含保修卡)

执行标准: JIA A 007-20 [本品经(财)日本ガス機器検査協会检验合格]

©202204

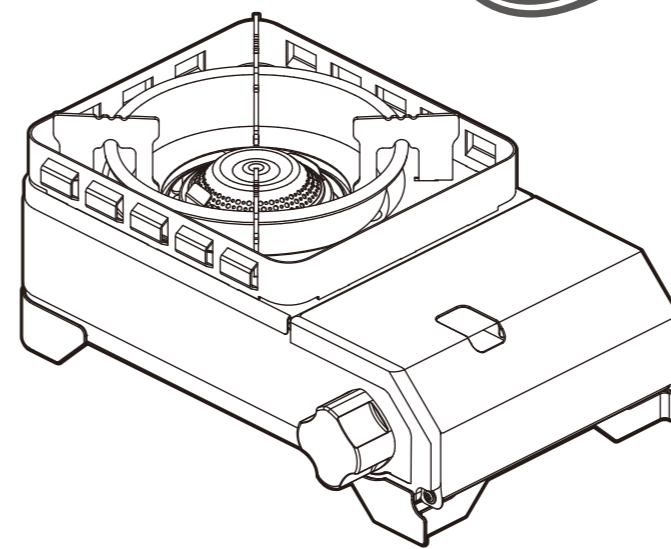
# 使用说明书

## 岩谷®便携炉

CB-ODX-JR  
CB-ODX-JR-BK

非常感谢您购买本公司生产的产品。为了能够安全、正确的使用本产品,在使用之前,请务必仔细阅读本使用说明书,并妥善保管好保修卡。(附带保修卡:封底)

Iwatani®



## 目录

- 1.各部分的名称、特性、规格.....1
- 2.注意事项.....2-3
- 3.使用方法.....4-5
- 4.日常的检查·维修、故障及异常时的处理方法.....6
- 5.售后服务、保修卡、装箱单.....7

本产品过度的使用或者使用在特殊地方的话,可能会引起诸如受伤或火灾等意想不到的事故,致使本产品烧毁。请务必遵守本使用说明书中所规定的事项,正确使用本产品。

## (使用前请务必阅读)

为正确使用本产品,避免给您和他人造成人身危害和财产损失,本说明书及产品中采用了许多图示。各图示及其含义如下。请充分理解其内容并认真阅读本文。

<b>⚠ 危险</b>	如果无视该标识错误操作的话,可能导致死亡、重伤或引发火灾危险的情况。
<b>⚠ 警告</b>	如果无视该标识错误操作的话,可能导致使用者死亡或重伤的情况。
<b>⚠ 注意</b>	如果无视该标识错误操作的话,可能导致使用者受伤、物品损失、无法正常使用的情况。

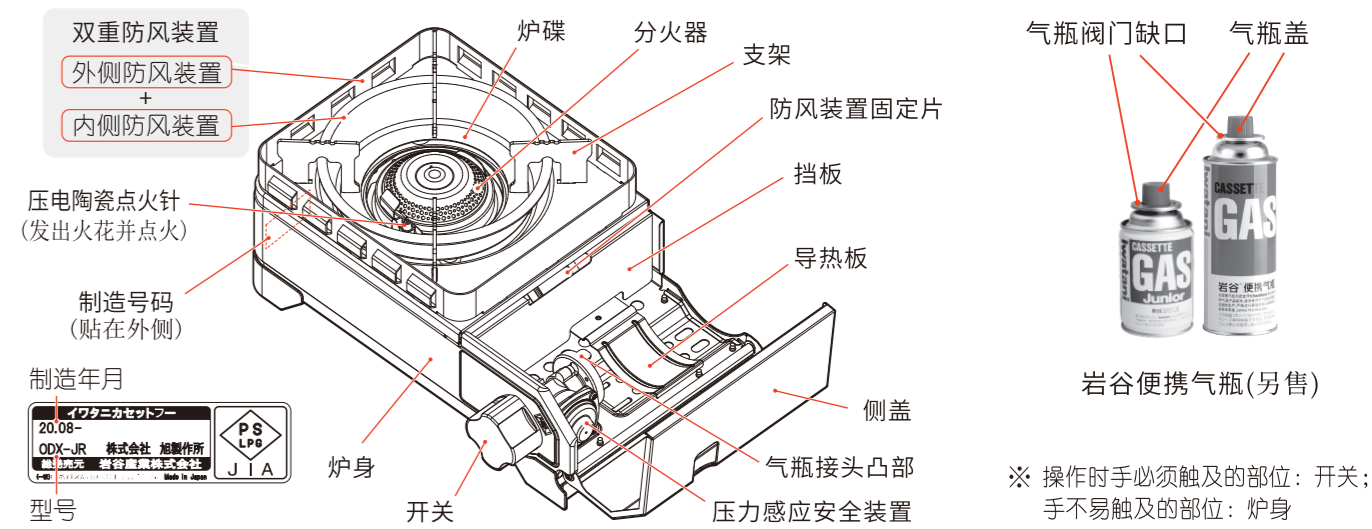
## (图示包含以下含义)

- ⚠ 一般警告注意
- ⚠ 必须执行
- 🚫 一般性禁止
- 🚫 严禁烟火
- 🚫 严禁触摸
- 🚫 严禁拆卸

在使用前,请务必仔细阅读此使用说明书

## 各部分的名称、规格、特性

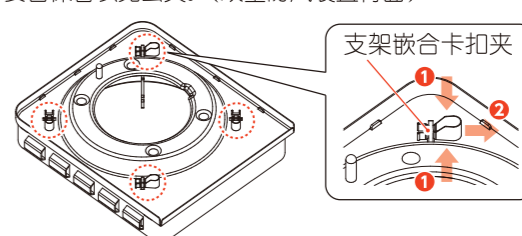
### 各部分的名称



### ■ 双重防风装置拆卸与组装方法

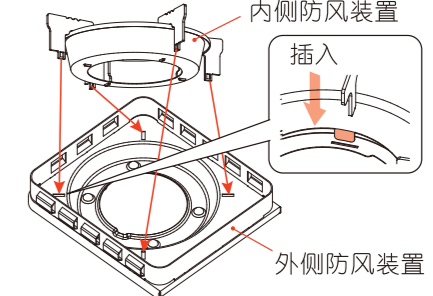
**支架嵌合卡扣的拆卸方法**

将双重防风装置翻过来,4个支架嵌合部位均有卡扣夹(如图所示),手指用力拉时卡扣夹就会解开。●4个支架嵌合卡扣夹全部解开后,内侧防风组件和外侧防风装置即可脱落。●支架嵌合卡扣夹是专用零件,请妥善保管以免丢失。(双重防风装置背面)



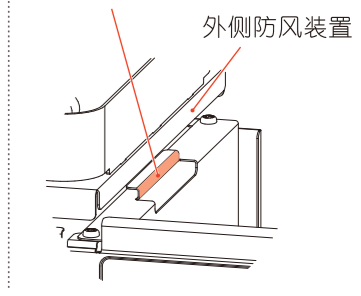
**组装方法**

1. 组装内侧防风装置和外侧防风装置。
2. 用支架嵌合卡扣夹固定住如图所示的4个位置。



**双重防风装置的安装方法**

如图所示,安装双重防风装置时,使其与防风装置固定片的图示面嵌合。



### 特性

#### ■ 双重防风装置,防风性能卓越

既能保证燃烧所需的空气,又能防止风对火焰造成影响的双重防风结构。在有风的环境下也能稳定正常使用气炉。

#### ■ 装有导热板,火力持久稳定

采用热传导性优越的导热板,将炉头热量引至气瓶,从而促进气瓶内液化气体的变化。即使秋冬季节,也可以维持高火力燃烧,并更高效地利用气体。

#### ■ 安全装置

1、压力感应安全装置  
 当气瓶内的压力异常升高时,气瓶自动脱落,切断供气,使炉火熄灭。

#### (过压保护安全装置启动后的处理方法)

- ① 把开关转回到“消”的位置
- ② 取出炉子内的气瓶
- ③ 仔细阅读《注意事项》,排除原因
- ④ 装上新气瓶  
 如没有新气瓶时,请把取出的气瓶用冷水冷却如不冷却,会再次脱落。
- ⑤ 重新点火,恢复正常使用状态

#### 2、气瓶安装安全装置

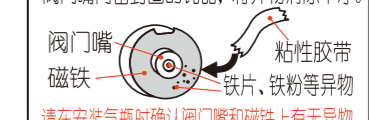
除非将开关旋至“消”位置,否则气瓶无法装入炉身。

#### ■ 磁吸式气瓶安装方式

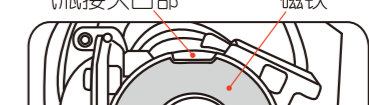
气瓶采用简单的磁铁装卸方式,一旦气瓶温度过高就会自动脱落,切断供气,非常安全。(请参考第1项《使用方法》)

#### ⚠ 装卸气瓶时的注意事项

如炉门嘴或磁铁上沾有铁片、铁粉等异物时,有可能导致漏气和气瓶安装不上,可使用带粘性的胶带粘取,或使用不会损伤炉门嘴内密封胶圈的钝器,将异物清除干净。



请在安装气瓶时确认炉门嘴和磁铁上无异物



压力感应安全装置 气瓶安装安全装置

### 规格

炉具名称	岩谷便携炉	
型号	CB-ODX-JR / CB-ODX-JR-BK	
最大发热量	2.3kW (2,000kcal/h)	
点火方式	压电点火	
材质	炉体、侧盖	钢板喷涂
	炉碟、防风圈	搪瓷钢板
	支架	搪瓷钢板
	中心分火器	不锈钢
	专用箱	HDPPE
安全装置	压力感应装置、气瓶安装安全装置等	
炉体尺寸(长*宽*高)	286 × 193 × 122mm	
手提箱尺寸(长*宽*高)	320 × 252 × 135mm	
炉体重量	约1.6Kg(不含气瓶)	
使用气体、耗气量	丁烷气、约169g/h	
燃烧时间(最大火力)	约102分钟(250g气瓶)※	
	约45分钟(120g气瓶)※	
使用气瓶型号规格	岩谷便携气瓶BDP-250-A、BDP-120-JR(SZ)	
适用锅具规格	锅底直径20cm以下,不可覆盖侧盖 (岩谷便携炉专用炊具不受此限,请读说明书使用)	
原产地	日本	

※ 以岩谷便携气瓶BDP-250-A、BDP-120-JR(SZ)为燃料(周边温度20~25℃最大耗气量燃烧状态下计算所得)

## 注意事项 (二)

使用场所的注意事项	
<p><b>警告</b> 严禁在以下所述的场所使用本产品,可能会引发火灾或者死亡事故。</p> <p>不可在狭小或空气不对流的地方使用 因为使用便携炉时要消耗氧气,可能出现一氧化碳中毒</p> <p>严禁在热气流经的场所(加热器、微波炉、洗碗机排气口等)使用本产品</p>	<p>严禁在不稳定的场所或与地面接触不稳定的场所使用本产品</p> <p>严禁在暴风的场所使用 可能会将燃烧中的火焰吹入炉体内,进而引发事故、导致炉体损毁</p>
<p><b>注意</b></p> <p>不要放在铺有易燃桌布的桌子上使用</p> <p>严禁在可从本产品炉体底部吸入空气或烟气的场所(带有无烟烧烤器的桌子等)使用本产品</p>	<p>严禁在底部埋有砂子或小碎石的场所使用 因散热差,可能导致炉体损毁</p> <p>不可在风力强大的吹风口使用 可能会导致火焰熄灭</p>

## 防止火灾或漏气事故发生

为了防止火灾事故,燃气事故的发生,请务必遵守下列所述注意事项。

<p><b>危险</b></p> <p>若发现有燃气泄漏,排出的气体会发出难闻的气味,请立即熄灭火焰 ①立即关闭熄灭火焰(将开关旋钮旋转至“消”位置);②取出气瓶 ③打开门窗使泄漏出的气体排出去(请勿使用排气扇)</p>	<p>使用中保持换气 切勿在使用中离开</p> <p>使用后务必卸下气瓶 分开保管</p>
<p><b>警告</b></p> <p>严禁让小孩独自使用</p> <p>严禁在易燃物品的附近使用本产品</p> <p>严禁在本产品附近放置备用气瓶或堵嘴水</p> <p>禁止将装有气瓶的便携炉重叠放置 若未关闭便携炉开关,可能导致爆炸事故发生</p>	<p>在一次没有着火的情况下请注意防止火灾 再次点火前,请确认排出的燃气已完全散尽,若有残留,可能引发火灾等危险事故的发生</p> <p>禁止自行拆卸、改造本产品 自行拆卸、改造,可能导致产品故障,可能导致一氧化碳中毒、燃气泄漏引起火灾等意外事故发生。</p> <p>严禁将手或脸接近分火器 使用中或熄火后,短时间内不要触摸炉具,以免烫伤</p>
<p><b>注意</b></p> <p>●使用时保持安全距离 距离家具或墙壁(木造建筑)等可燃物15厘米以上,与上方的天花板、棚架或电器间距离100厘米以上</p> <p>●在表面涂漆的桌子上使用时,请在炉子的底部放置可隔热的物品(因使用中炉子底部温度非常高)</p> <p>●请勿在可接触到窗帘等物品的场所、易燃物品以及耐热性较差物品的附近使用本产品</p>	<p>●请勿在炉体下方放置易燃物、耐热性较差的物品(桌布,塑料布,报纸等),也不要放置阻碍通风的物品</p> <p>●请勿在在使用中倾斜或移动炉子 可能会因跌倒而造成烫伤或火灾</p> <p>●请勿在架子下方或有物体掉落等危险发生的场所使用本产品</p>
<p><b>其他使用方面的注意事项</b></p> <p>●在使用本产品的过程中保持通风。●严禁将其用作暖炉或用于烘干衣物。●请小心烫伤。●请在10°C以上的环境中使用时使用岩谷便携炉。若低于10°C,可能因丁烷难以气化而影响便携炉点火和使用。●除了使用时的点火,使用后的熄火以外,在使用的过程中请时常检查燃气的燃烧情况。●异常情况发生时的处理方法:倘若产生了异常声音,或异常的臭味,或者在紧急情况发生时,请勿惊慌,将炉具旋钮开关旋转至“消”位置,再将气瓶取下,然后参照本产品使用说明书的第6页[发生故障及异常时的处理方法]进行操作。●为防止橡胶部件劣化影响使用安全,自生产日期起超过10年的便携炉,建议购买新品替换。</p>	

3

## 使用方法 (一)

使用前的准备和确认
<p><b>检查使用场所</b></p> <p>请检查本产品的使用场所,是否符合本使用说明书第3页中所述的禁止使用场所,以及是否遵守本使用说明书第2页中所述的警告或注意事项</p>
<p><b>气瓶的安装</b></p> <p>请依照以下步骤安装便携气瓶。若不按以下步骤安装,有可能发生预想不到的危险,敬请注意!</p> <ul style="list-style-type: none"> <li>●检查炉碟安装是否正确;</li> <li>●打开侧盖;</li> <li>●把开关旋转至“消”的位置;</li> <li>●确认磁铁上有无粘有异物;</li> <li>●确认气瓶中仍有丁烷气后,打开气瓶盖;</li> <li>●气瓶阀门缺口对准磁铁上的气瓶接头凸部,然后沿水平方向向前推进,“咔嚓”一声响后就装上了;</li> <li>●气瓶安装完成,盖上侧盖。</li> </ul> <p>※当气瓶安装不了时,在气瓶的前端(下图A)涂上少许植物油,安装就会较顺畅。</p> <p>安装上气瓶后请盖上侧盖</p> <p>安装时确认磁铁与气瓶没有缝隙</p>

## 请在使用前详细阅读以下各注意事项

<p><b>警告</b></p> <p>●使用前务必确认有无漏气情况,点火及熄火等操作是否正常。 ●如认为有故障或破损时,切勿使用。</p>	<p><b>警告</b></p> <p>●如气瓶安装不正确,可能引起漏气导致火灾。●未点火的状态下,如开关转到“消”以外的位置时,会导致燃气泄漏等危险情况发生,请确认聚集的燃气已完全散尽,才可点火。</p>
<p><b>注意</b></p> <p>●如火焰太小,风可能会把火吹熄。</p>	<p><b>警告</b></p> <p>●切勿在气瓶底部与本体间放置异物,否则会使压力感应安全装置不能启动,导致爆炸。</p> <p>不可在此放置物品</p>
<p><b>注意</b></p> <p>●开关如不转到“消”的位置,气瓶将无法安装。(参照[气瓶的安装])</p>	
<p><b>注意</b></p> <p>●刚开始或气瓶温度低时较难点火,请确认排出的燃气已完全散尽,再反复多点火几次。当反复进行点火操作时,可能会产生“噫”的声音,有少量火焰冒出来,请注意脸、手不要靠近分火器。 ●点火时有跳火的现象,不用担心,将开关往小火方向旋转,在小火状态燃烧2-3分钟后,再将开关转回即可。 ●即使将气瓶取下后,炉灶的管路中仍然存有少许的燃气,为了防止危险的发生,请再一次点火,将残留的燃气的燃烧尽。</p>	
<p><b>警告</b></p> <p>●请勿使用过重的烹饪器具或者其他重物。炉架最高承重10kg,使用大锅或者烹饪大量菜肴时,含烹饪器具在内,总重量不得超过10kg。燃烧时,炉架上的物体过重会导致炉体变形从而引发危险状况。并且,将重物放置在炉架上时,务必缓慢地从炉架正上方轻轻地重物放上去。</p>	

4

## 使用方法 (二)

使用方法	
<p><b>1、点火</b></p> <p>把开关往“点火”方向转动,压电点火装置发出“咔嚓”的声音,确认有火花着火。一次没点着,请再转动几次。在没点着火的状态下,开关转到“点火”位置的话会有漏气危险,所以请务必确认有火花着火。</p>	<p><b>注意</b></p> <p>●便携炉使用中或者刚熄火时,不要触碰防风装置。此时防风装置很烫,触摸容易导致烧伤。</p>
<p><b>2、火力调节</b></p> <p>把开关往“点火”方向转动,火力增强;把开关往“消”方向转动,火力减弱;</p>	<p><b>注意</b></p> <p>●在有风的地方使用本产品时,若出现以下几种情况,请立即停止使用: ○火焰横倒,并且火焰被吹进内侧防风装置下方时; ○压力感应安全装置启动,火焰熄灭时; ○点火旋钮旋到开火位置但火焰熄灭时; ○橡胶或者涂层有烧焦的臭味产生时。</p>
<p><b>3、熄火</b></p> <p>把开关转到“消”的位置,切断供气,熄灭火焰。</p>	<p><b>注意</b></p> <p>●务必在炉体和防风装置完全冷却后再进行清理。特别是搪瓷涂层的防风装置完全冷却需要较长时间。</p>
<p><b>4、气瓶取出及保管</b></p> <p>打开侧盖,将气瓶按安装的反方向水平滑动取出。若气瓶内还有剩余气体,请盖上气瓶盖,放置在40°C以下场所保管。(请参照第2页[使用气瓶的注意事项])将气瓶取出后,合上侧盖。</p>	<p><b>注意</b></p> <p>●取出便携气瓶后,便携炉的输气管中仍残留部分气体,为防止危险发生,务必再次点火,将残留的气体烧尽。</p>
<p><b>防风装置的说明</b></p> <p>双重防风装置为搪瓷涂层。表面为搪瓷材质,所以持久性优良,不易粘附异味,可保持清洁干净。但是抗冲击和变形的能力较弱。外部冲击和变形会导致表面的搪瓷涂层脱落,里面的金属材料暴露在空气中容易生锈,特别是要注意内侧防风装置的使用保养。表面的玻璃涂层剥落后,将食用油涂抹在暴露在空气中的金属面可有效防止生锈。</p>	<p><b>注意</b></p> <p>●请勿将高温状态的防风装置放到冷水等物质中进行急速降温。这样做将会导致防风装置变形或者搪瓷涂层脱落。 ●金属刷帚、刀具以及清洁粉会刮伤防风装置表面,请勿使用。</p>
<p><b>防风装置的清洁与保养方法</b></p> <p>防风装置若有污渍时,请按照本说明书第1页[双重防风装置拆卸与组装方法]拆卸双重防风装置,用海绵擦等餐具用洗洁精后轻轻擦洗,用干抹布擦拭水分,保持干燥。按照与拆卸相反的步骤组装,再安装到炉具上,并在阴凉干燥的地方保管。 有烧焦物黏在防风装置上时,将防风装置放到热水中,等烧焦物变软后再进行清理。 清洁保养时,为呵护您的双手,建议使用橡胶手套。</p>	

5

## 日常检查·修复、故障及异常时的处理

日常检查及修复时的注意事项		
检查	修复方法	注意
煮汤时溢出	用干布把溢出的汤汁擦掉,如脏物难去除时,用布沾上中性清洁剂清洗后,用干布擦干。	注意不要移动铜管
分火器孔堵塞	用刷子等工具来清扫干净(注意不要移动压电陶瓷点火针)	要保持分火器的清洁,否则会造成燃烧不完全或火力不均匀
压电陶瓷点火针脏	压电陶瓷点火针脏时用干布擦干净	会造成点火不良 擦拭时请注意:转动开关时会有放电可能
炉体、气瓶脏,旋钮等塑料件有油污	用干布把污垢擦掉,如脏物难去除时,用干布沾上中性清洁剂,用适量的水来擦拭	油污会腐蚀塑料件,使用天那水、汽油或研磨粉会划伤表面,用尼龙或金属做的炊帚也会划伤表面
<b>注意</b>	<p>●要待本体完全冷却后才能进行清洁,特别是刚关火时,温度高,以免飞溅的热油或油导致烫伤。 ●为了保护手,务必戴上手套。●切勿对炉体整体进行清洗,因气路进水,可能导致生锈或堵塞供气。 ●检查或维修时请务必把气瓶取出。●待完全冷却后,才能进行检查或维修。●气体通路部分绝对不可以随意拆分。●煮沸溢出时,务必清洁分火器。</p>	
长时间不使用	<p>●确认本体是否干净、是否擦干; ●待炉子各部件完全冷却后,装入包装袋,放置于干燥的场所保管; ●气瓶不能装在炉子里保管,要取出分开保管; ●要经常检查有无生锈,以免影响正常使用。</p>	
发生故障及异常时的处理方法		
原因	现象	处理方法
使用其他品牌的气瓶	●	●使用岩谷专用气瓶
气体量少	●	●更换新的气瓶
压电陶瓷点火针部有污垢或沾有水分	●	●擦干净污垢、水分
分火器的出火口堵塞	●	●用金属刷清扫分火器
点火操作不正确	●	●使用正确的点火操作方法
导气管出气口堵塞	●	●送检修
开关故障	●	●送检修
压力感应安全装置启动	●	●排除原因重新启动
点火装置故障	●	●送检修
开关开启不完全	●	●开关向“点火”方向旋转到底
开关没转到“消”的位置	●	●开关转到“消”的位置
气瓶安装不良	●	●正确的安装气瓶
磁铁上沾了铁片、铁粉或油污	●	●用有粘性的湿布粘掉铁片铁粉及清理干净油污
气瓶安装面变形	●	●更换新的气瓶
磁铁碎裂	●	●送检修
本体变形	●	●送检修
以下现象并非故障,请参照处理方法进行修复		
现象	原因	处理方法
点火困难	1、压电陶瓷点火针偏离分火器正确的位置 2、压电陶瓷点火针白色部位有水珠或污垢	1、根据火花的方向,调整压电陶瓷点火针与分火器的位置。2、把水或污垢擦干净
使用中,气瓶还有气却熄火了	异常使用时,气瓶的温度上升,压力感应安全装置启动了	参照第1页《压力感应安全装置启动后的处理方法》来恢复
气瓶装不上,或装上了却马上松开	1、保管场所温度过高,气瓶的温度上升,压力感应安全装置启动了 2、磁铁上粘了异物 3、没把开关转到“消”的位置	参照第1页《装卸气瓶时的注意事项》来清除异物。把开关转至“消”的位置

6